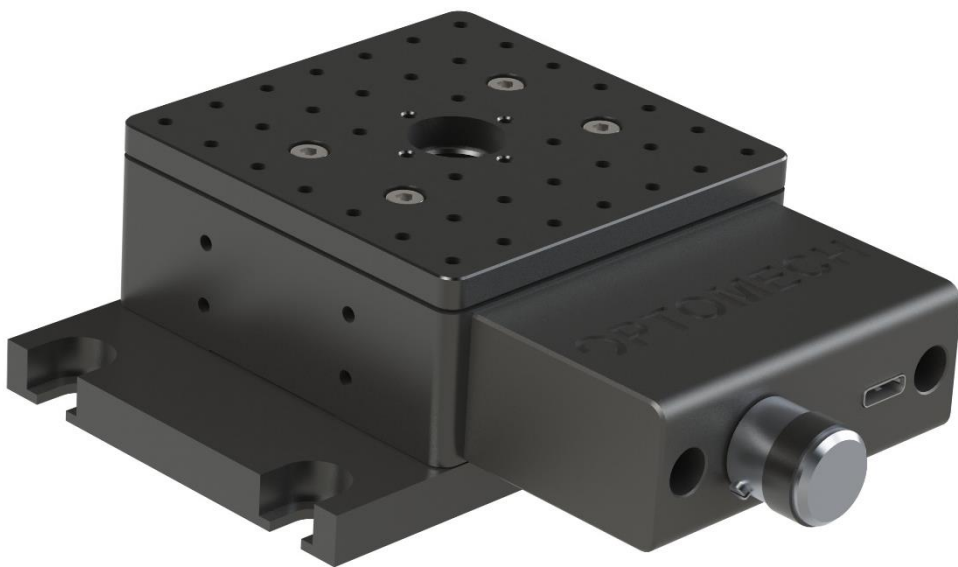


# OPTOMECH



***Lineartische***

## Inhalt

1.	Lineartische .....	3
1.1.	X-Tisch (Lineartisch).....	4
1.1.1.	Technische Daten .....	5
1.1.2	Zubehör .....	6
1.2	X-Y-Tisch .....	7
1.2.1	Technische Daten .....	9
1.2.2	Zubehör .....	9
1.3	X-Z-Tisch .....	10
1.3.1	Technische Daten .....	12
1.3.2	Zubehör .....	12
1.4	X-Y-Z-Tisch .....	13
1.4.1	Technische Daten .....	14
1.4.2	Zubehör .....	14
2	Zubehör .....	15
2.1	Tischbefestigung - Grundplatte.....	15
Technische Daten .....	15	
2.2	XY-Adapterplatte – Tisch zu Tisch .....	16
Technische Daten .....	16	
2.3	90° - Adapterwinkel.....	17
Technische Daten .....	17	
3	Anschluss und Bedienung.....	18
4	Software .....	19

## 1. Lineartische

Der X-Tisch (Lineartisch) ist ein einfach und intuitiv zu bedienender Lineartisch. Es kann überall dort eingesetzt werden, wo kurzfristig ein hochpräzises System zum Einsatz kommen soll.

Es gibt vier verschiedene Versionen, die mit optionalem Zubehör einfach erweitert oder miteinander kombiniert werden können:

1



X-Tisch  
(Seite 4)

2



X-Y-Tisch  
(Seite 7)

3



X-Z-Tisch  
(Seite 10)

4



X-Y-Z-Tisch  
(Seite 13)

## 1.1. X-Tisch (Lineartisch)

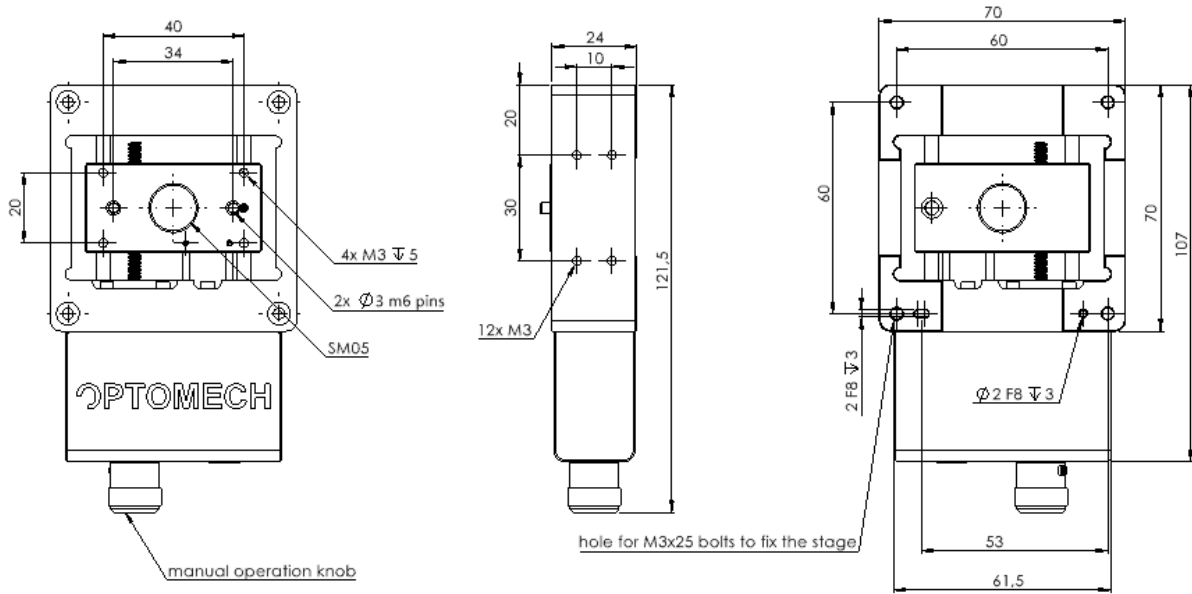


Abbildung 1: Zusammenbauzeichnung vom X-Tisch

Der X-Tisch besteht aus einem einzigen Lineartisch. Der Verfahrenweg ist entsprechend entlang der X-Achse ausgerichtet.



Abbildung 2: X-Tisch

### 1.1.1. Technische Daten

<b>Art der Bewegung:</b>	Linear (x)
<b>Führungssystem:</b>	Kugellager
<b>Art des Antriebs:</b>	Gewindespindel
<b>Typ:</b>	Metrisch / Englisch
<b>Tischgröße (mm):</b>	70 x 107
<b>Verfahrweg (mm):</b>	15
<b>Genauigkeit (<math>\mu\text{m}</math>):</b>	5
<b>Umkehrspiel (<math>\mu\text{m}</math>):</b>	50
<b>Konstruktion der Halterung:</b>	Aluminium, Plastik
<b>Steuerschnittstelle:</b>	USB-C
<b>Höhe (mm):</b>	33
<b>Tragfähigkeit (kg):</b>	1
<b>Betriebstemperatur (<math>^{\circ}\text{C}</math>):</b>	10-40
<b>Parallelität (<math>\mu\text{m}</math>):</b>	22
<b>Reproduzierbarkeit (<math>\mu\text{m}</math>):</b>	3
<b>Auflösung (<math>\mu\text{m}</math>):</b>	5
<b>Geschwindigkeit (mm/s):</b>	40
<b>Typ des Motors:</b>	Schrittmotor
<b>Gewicht (g):</b>	258
<b>Computerschnittstelle:</b>	USB-C
<b>Maximaler Betriebsstrom (mA):</b>	600

Tabelle 2: Technische Daten - X-Tisch

### 1.1.2 Zubehör

Der X-Tisch kann mit folgendem Zubehör kombiniert werden:

- Montageplatten - Oberplatte (z. B. Abbildung 3 und Abbildung 4)
- Tischbefestigung - Grundplatte (z. B. Abbildung 4)  
(Zusätzlicher Hinweis: Seite 15)



Abbildung 3: X-Tisch mit Montageplatte (Oberplatte)



Abbildung 4: X-Tisch mit der Montageplatte (Oberplatte) und der Tischbefestigung (Grundplatte)

## 1.2 X-Y-Tisch

Der X-Y-Tisch besteht aus zwei horizontal ausgerichteten X-Tischen. Dies ermöglicht eine Bewegung entlang der X-Achse und der Y-Achse.

Die für den Anschluss benötigte XY-Adapterplatte (z.B. Seite 13) und das Befestigungsmaterial sind selbstverständlich enthalten.



Abbildung 5: X-Y-Tisch

Die folgende Zeichnung ist eine Explosionszeichnung zur Veranschaulichung des Montagevorgangs (siehe Abbildung 6).

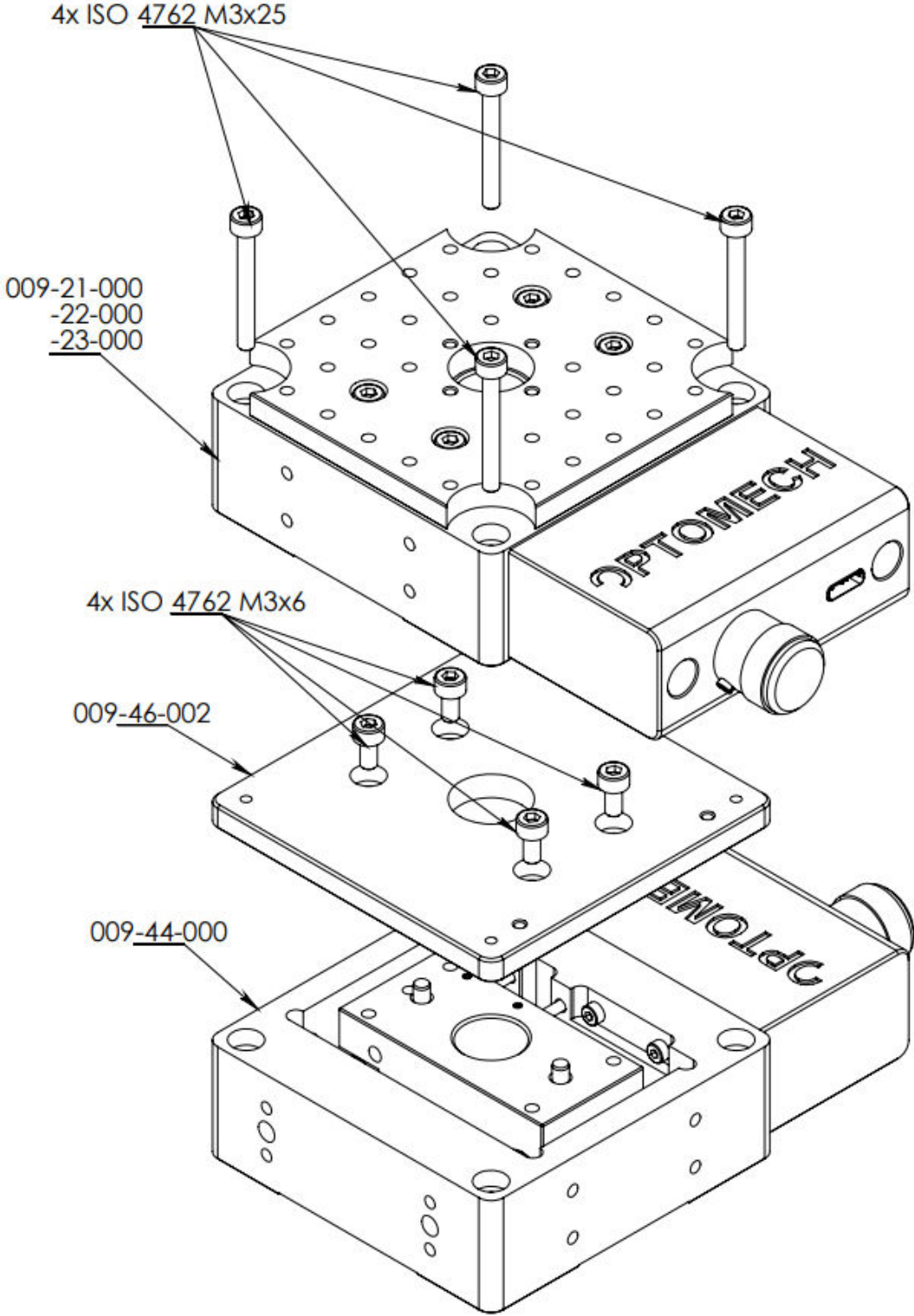


Abbildung 6: Explosionszeichnung des X-Y-Tisches



### 1.2.1 Technische Daten

Maximaler Verfahrweg in X-Richtung [mm]	15
Maximaler Verfahrweg in Y-Richtung [mm]	15
Größe (LxBxH) [mm]	109,70 x 109,70 x 53,50
Gewicht [g]	~635
Farbe	Schwarz
Material	Aluminium, Plastik

*Tabelle 2: Technische Daten - X-Y-Tisch*

### 1.2.2 Zubehör

Der X-Y-Tisch kann mit folgendem Zubehör kombiniert werden:

- Montageplatte - Oberplatte (z.B., Abbildung 3)
- Tischbefestigung - Grundplatte (z.B., Abbildung 4)  
(Zusätzlicher Hinweis: Seite 15)

### 1.3 X-Z-Tisch

Der X-Z-Tisch besteht aus zwei miteinander verbundenen X-Tischen, von denen einer horizontal und einer vertikal ausgerichtet ist. Dies ermöglicht eine Bewegung entlang der X-Achse und der Z-Achse.

Der für die Verbindung benötigte 90°-Adapterwinkel (z.B. Seite 14) und das Montagematerial sind selbstverständlich enthalten.



Abbildung 7: X-Z-Tisch

Die folgende Zeichnung ist eine Explosionszeichnung zur Veranschaulichung des Montagevorgangs (siehe Abbildung 8).

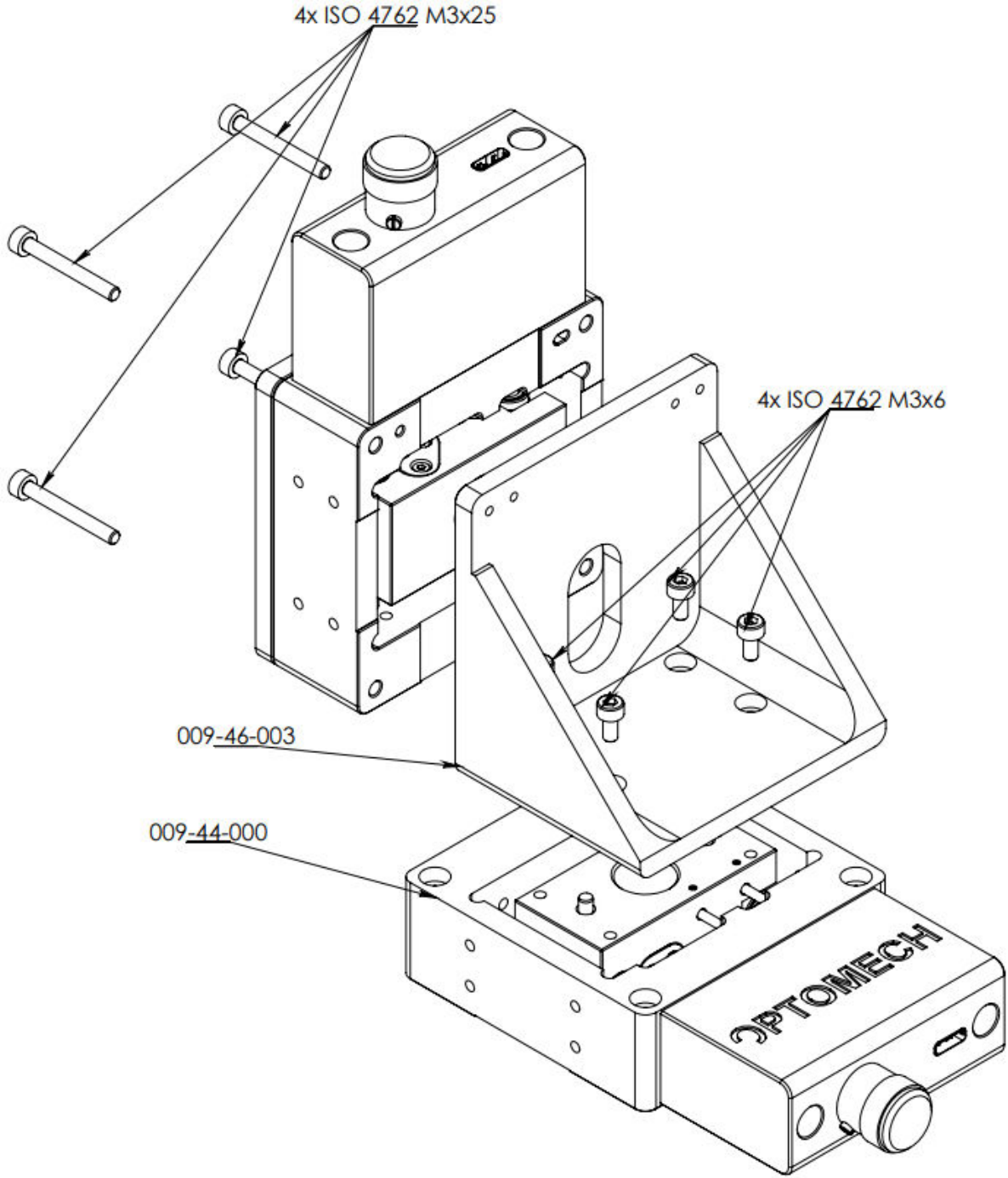


Abbildung 8: Explosionszeichnung des X-Z-Tisches

### 1.3.1 Technische Daten

Maximaler Verfahrweg in X-Richtung [mm]	15
Maximaler Verfahrweg in Z-Richtung [mm]	15
Größe (LxBxH) [mm]	115,20 x 75,00 x 123,20
Gewicht [g]	~710
Farbe	Schwarz
Material	Aluminium, Plastik

*Tabelle 3: Technische Daten – X-Z-Tisch*

### 1.3.2 Zubehör

Der X-Z-Tisch kann mit folgendem Zubehör kombiniert werden:

- Montageplatte - Oberplatte (z. B. Abbildung 3)
- Tischbefestigung - Grundplatte (z. B. Abbildung 4)  
(Zusätzlicher Hinweis: Seite 15)

## 1.4 X-Y-Z-Tisch

Der X-Y-Z-Tisch besteht aus drei miteinander verbundenen X-Tischen, von denen zwei horizontal und einer vertikal ausgerichtet sind. Dies ermöglicht eine Bewegung entlang der X-Achse, Y-Achse und Z-Achse.

Die für die Verbindung benötigte XY-Adapterplatte (z.B. Seite 13) und der 90°-Adapterwinkel (z.B. Seite 14) sowie das Befestigungsmaterial sind selbstverständlich enthalten.

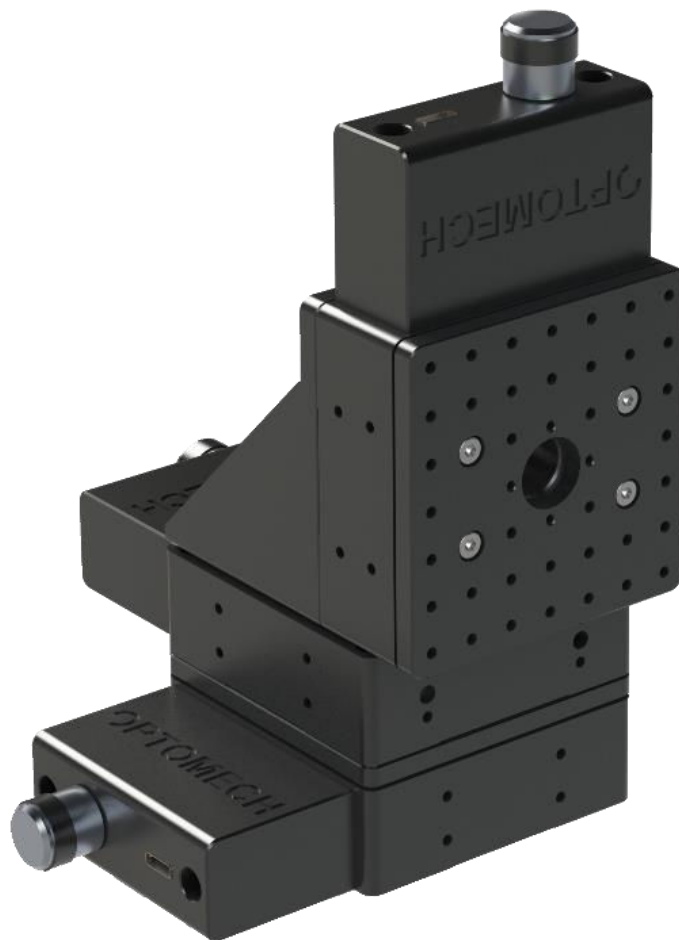


Abbildung 9: X-Y-Z-Tisch

Zur Veranschaulichung des Montageprozesses siehe Abbildung 6 und Abbildung 8.

#### 1.4.1 Technische Daten

Maximaler Verfahrweg in X-Richtung [mm]	15
Maximaler Verfahrweg in Y-Richtung [mm]	15
Maximaler Verfahrweg in Z-Richtung [mm]	15
Größe (LxBxH) [mm]	109,70 x 115,70 x 152,70
Gewicht [g]	~1028
Farbe	Schwarz
Material	Aluminium, Plastik

*Tabelle 4: Technische Daten – X-Y-Z-Tisch*

#### 1.4.2 Zubehör

Der X-Y-Z-Tisch kann mit folgendem Zubehör kombiniert werden:

- Montageplatte - Oberplatte (z.B., Abbildung 3)
- Tischbefestigung - Grundplatte (z.B., Abbildung 4)

(Zusätzlicher Hinweis: Seite 15)

## 2 Zubehör

### 2.1 Tischbefestigung - Grundplatte

Die Tischbefestigung für den Lineartisch ist ein optionales Zubehörteil, das mit dem Rahmen des Tisches verbunden werden kann. Die Tischbefestigung ermöglicht die Montage des Lineartisches auf Standard-Breadboards oder vereinfacht die Montage auf anwenderspezifischen Grundplatten. Sie können zwischen einer metrischen und einer englischen (Zoll) Tischbefestigung für den Lineartisch wählen (siehe Abbildung 8).

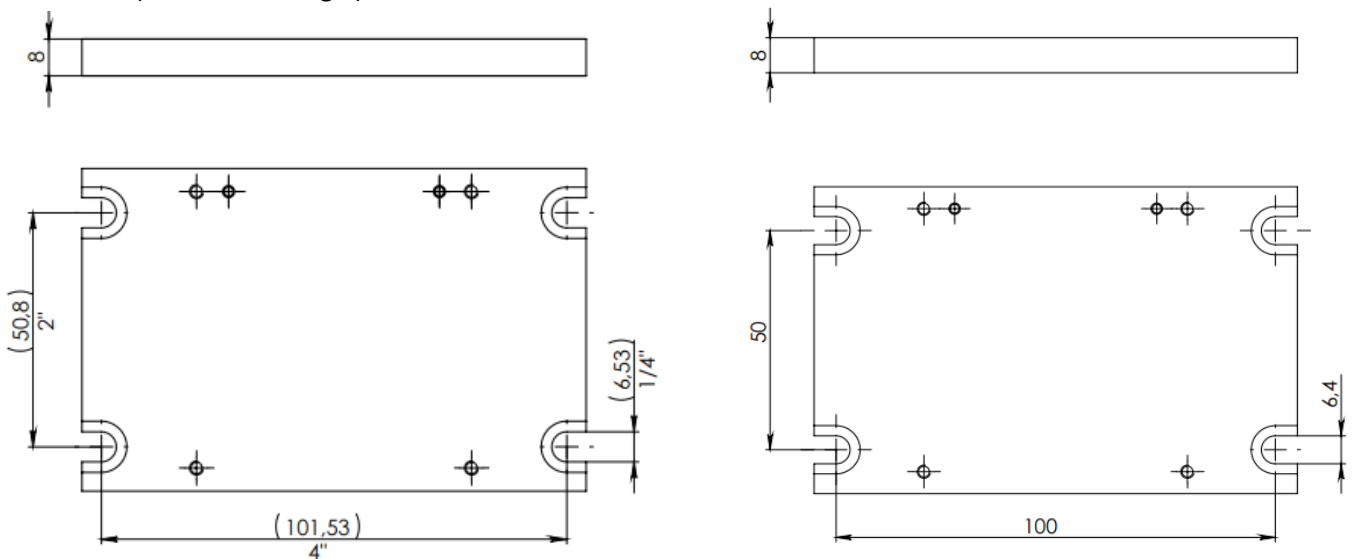


Abbildung 10: Links – die englische (Zoll) Zeichnung & Rechts – die metrische Zeichnung

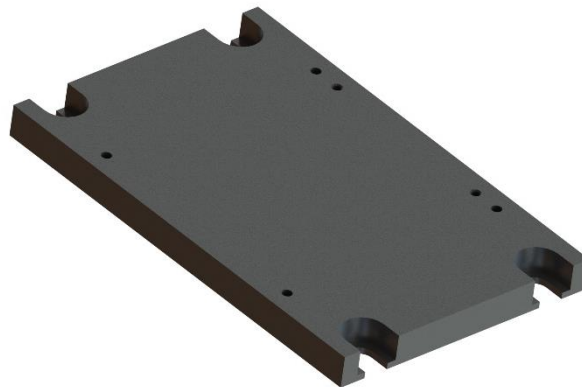


Abbildung 11: Tischbefestigung für den Lineartisch

#### Technische Daten

Größe (LxBxH) [mm]	93,00 x 53,00 x 8,00
Gewicht [g]	Englisch (Zoll) ~156; Metrisch ~155,5
Farbe	Schwarz
Material	Aluminium

Tabelle 5: Technische Daten – Tischbefestigung für den Lineartisch

## 2.2 XY-Adapterplatte – Tisch zu Tisch

Die XY-Adapterplatte wird benötigt, um einen weiteren Lineartisch auf einem X-Tisch montieren zu können.

Wenn Sie zwei X-Tische mit einer XY-Adapterplatte stapeln, erhalten Sie einen X-Y-Tisch (z.B. Seite 7).



Abbildung 12: XY-Adapterplatte

### Technische Daten

Größe (LxBxH) [mm]	75,00 x 53,00 x 5,00
Gewicht [g]	60
Farbe	Schwarz
Material	Aluminium

Tabelle 6: Technische Daten – XY-Adapterplatte für den Lineartisch



## 2.3 90° - Adapterwinkel

Mit Hilfe des 90°-Adapterwinkels für Lineartische kann ein weiterer vertikaler Tisch auf dem X-Tisch oder X-Y-Tisch montiert werden, um einen Verfahrensweg entlang der Z-Achse zu erhalten.

Durch Stapeln von zwei X-Tischen mit einem 90°-Adapterwinkel erhält man einen X-Z-Tisch (z. B. Seite 8). Wird dagegen der 90°-Adapter mit einem X-Y-Tisch kombiniert, erhält man einen X-Y-Z-Tisch (z. B. Seite 10).



Abbildung 13: 90° - Adapterwinkel

### Technische Daten

Größe (LxBxH) [mm]	35,00 x 75,00 x 53,00
Gewicht [g]	135
Farbe	Schwarz
Material	Aluminium

Tabelle 7: Technische Daten – 90° - Adapterwinkel für den Lineartisch

### 3 Anschluss und Bedienung

Jeder Tisch kann über den USB-C-Anschluss mit einem Standard-USB-3.1-Kabel (oder höher) betrieben werden.

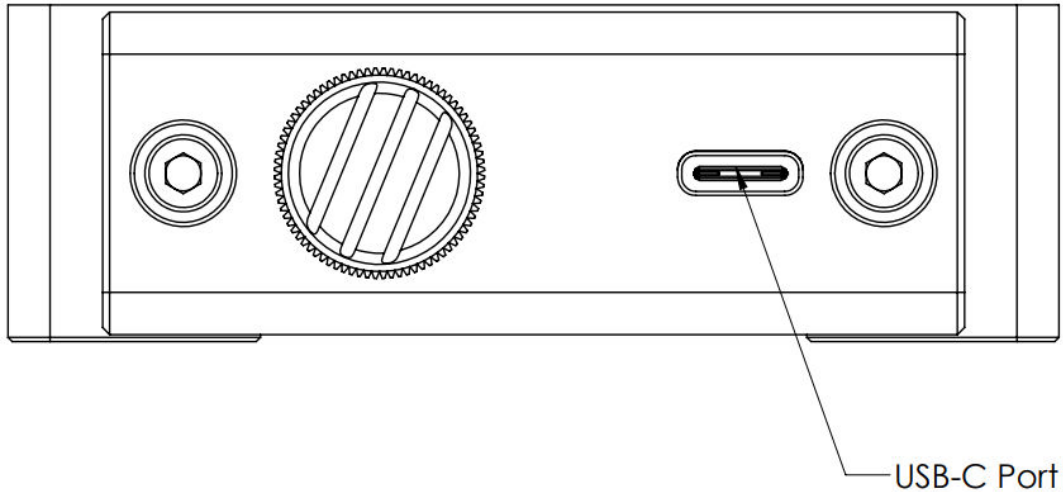


Abbildung 14: Detailansicht von dem Tisch - USB-C Port

Die Gegenseite des USB-C-Kabels muss einen USB-A-Stecker haben (z. B. Abbildung 15). Ein passendes USB-Kabel ist im Lieferumfang enthalten.



Abbildung 15: USB-C Kabel

## 4 Software

Eine geeignete Steuerungssoftware finden Sie unter diesem Link:

<http://www.waveeye.eu/Download/StageControl.zip>

- Link anklicken
  - ZIP-Datei: Nach StageControl entpacken
  - Ordner StageControl öffnen
  - Datei StageControl auswählen (ganz unten)
- ➔ GUI öffnet sich & kann nun nach den Befehlen ausgeführt werden !